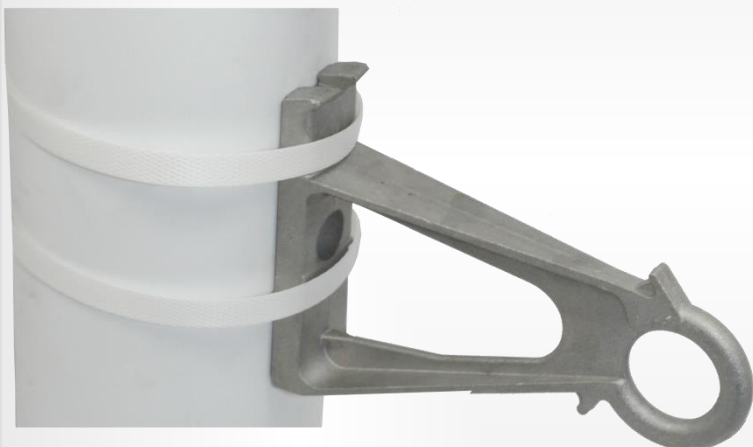
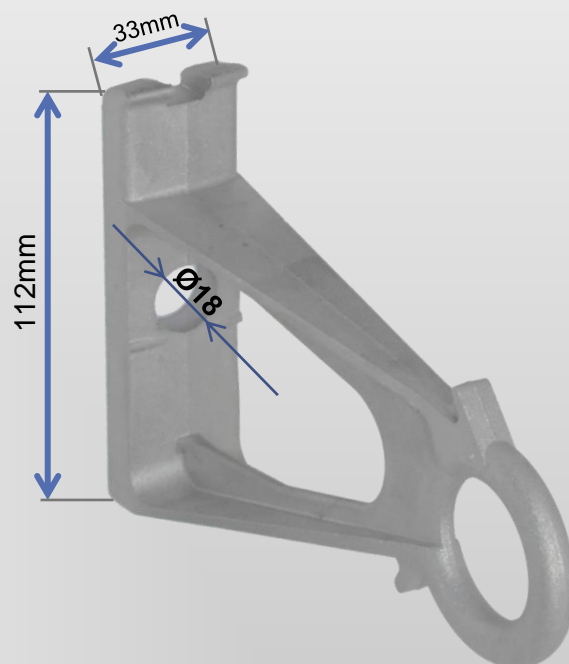
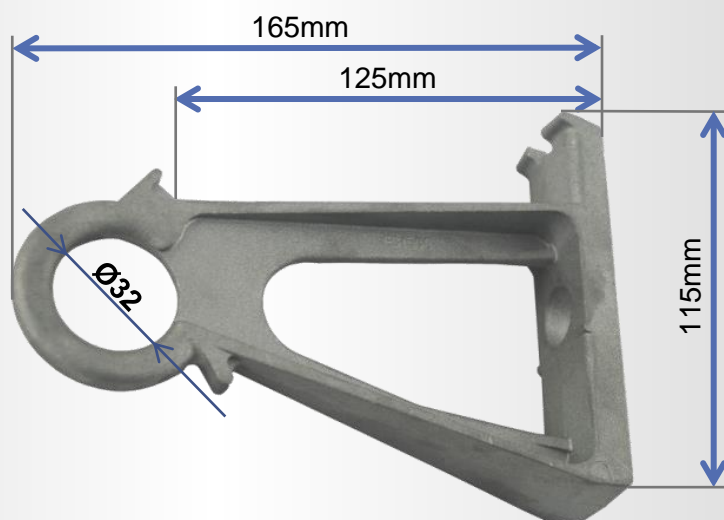


Wspornik słupowy CS1500 I-T1500.ES-AL I-T1500.ES-AL



Cechy charakterystyczne/zastosowanie:

- Materiał budowy: stop aluminium
- Waga: 0,190kg
- Maksymalna siła zrywająca: 8kN
- Wymiary: 165x115x33mm
- Długość podstawy: 112mm
- Średnica wewnętrzna oczka: 32mm
- Sposób montażu: śruba lub taśma stalowa nierdzewna
- Średnica otworu pod śrubę: 18mm
- Solidne mocowanie dla pozostałych komponentów napowietrznych sieci telekomunikacyjnych



Wspornik słupowy CS1500 I-T1500.ES-AL przeznaczony jest do stosowania w napowietrznych sieciach telekomunikacyjnych. Montuje się go do słupa za pomocą śruby lub taśmy stalowej nierdzewnej. Następnie do wspornika można zamontować pozostałe komponenty sieci napowietrznych, np. uchwyty odciągowe lub przelotowe, które służą do naprężania kabli między przęsłami. Konstrukcja wspornika zapewnia doskonałe właściwości dla dedykowanych mu sieci napowietrznych: jest on lekki (stop aluminium) o prostej a zarazem solidnej budowie, a przede wszystkim zaprojektowany jest tak, aby czas montażu skrócić do niezbędnego minimum. Wspornik ten ma konstrukcję oczkową, przez co należy stosować uchwyty kablowe z możliwością ich rozpięcia w celu przełożenia przez oczko hakowe lub dodatkowo zastosować np. karabińczyk w celu połączenia wspornika z uchwytem.